

Электропривод

воздушной заслонки

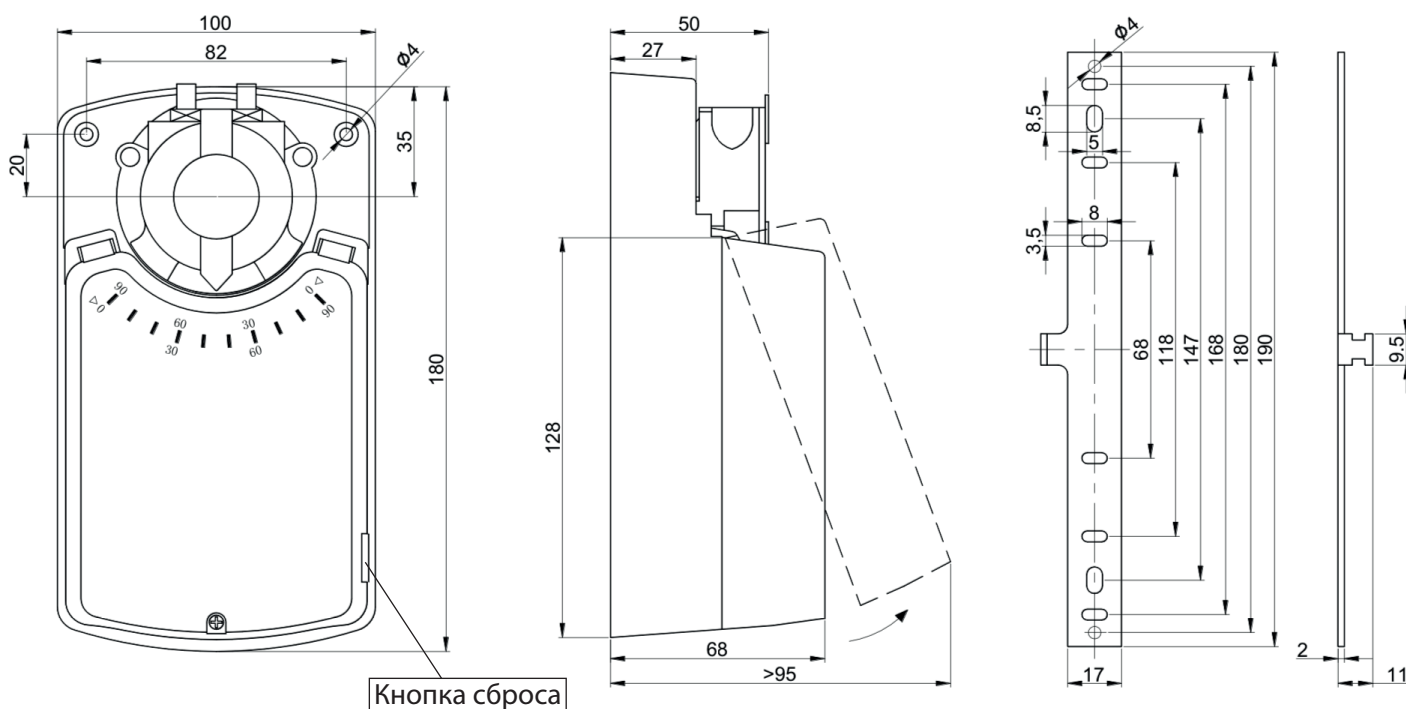
- Для управления воздушными заслонками в системах отопления, вентиляции и кондиционирования воздуха и всех типах машинных систем.

- Управление: 0(2)-10V Плавное регулирование 0(4)-20mA Плавное регулирование

- Обратная связь: 0(2)-10V Плавное регулирование 0(4)-20mA Плавное регулирование

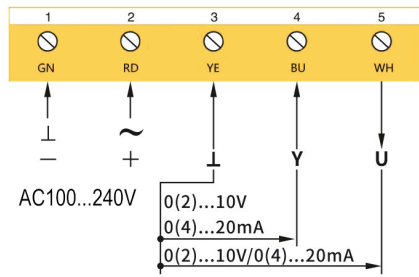
- Два вспомогательных переключателя

SM230-SR-32



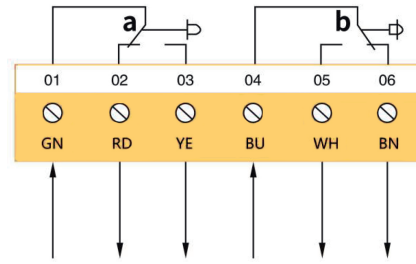
Тип электродвигателя _____ Синхронный
Тип привода _____ Реверсивный возврат
Крутящий момент _____ 32 Нм
Размер оси заслонки _____ универсальный шарнир: о 10-20 мм, □ 10-16 мм
Рабочее напряжение _____ AC230V
Частота _____ 50...60Гц
Потребляемая мощность (вращение/ удержание) _____ до 5 Вт
Угол поворота _____ max. 95°
Время поворота двигателя _____ 160-200 сек (95°)
Уровень шума _____ 45 дБ
Степень пыле- и влагозащиты _____ IP 54
Рабочая температура _____ -20°...+50°C
Температура хранения _____ -30°...+80°C
Влажность _____ 95% без конденсата
Срок службы _____ 5 лет/60000 циклов
Вес _____ 1.2-1.3 кг
Площадь заслонки _____ 5.2 м²
Стандарт _____ Декларация соответствия ЕАЭС

Схема подключения:



*Можно установить по запросу клиента
 0(2)...10V входное сопротивление $R_i \geq 200K\Omega$
 0(4)...20mA входное сопротивление $R_i = 500\Omega$

Вспомогательный переключатель



Сопротивление нагрузки 3A, 230V
 Индуктивная нагрузка 1.5A, 230V
 Электропривод в положении 0°.

Настройка функций для переключателя S1

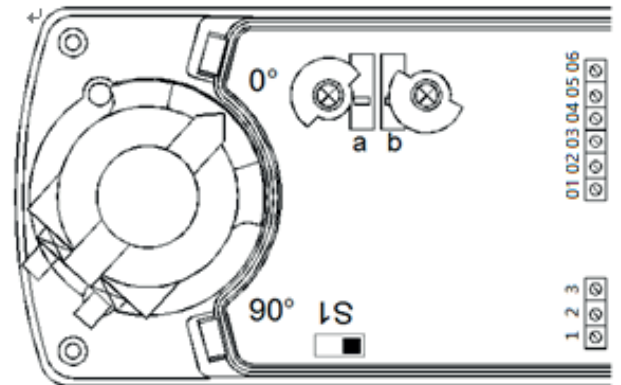
№1: Режим сигнала обратной связи	№2: Управлен пускового сигнала	№3: Режим управляющего сигнала	№4: Переключатель направления вращения	Заводская настройка
ВЫКЛ: сигнал напряжения 0(2)...10V обратная связь	ВЫКЛ: напряжение 0...10V или ток 0..20mA Вход	ВЫКЛ: сигнал напряжения 0(2)...10V Вход	ВЫКЛ: При увеличении сигнала привод вращается против часовой стрелки.	Вход: 0...10 В Обратная связь: 0...10 В При увеличении сигнала привод вращается по часовой стрелке
ВКЛ: токовый сигнал 0(4)...20 mA обратная связь	ВКЛ: напряжение 2...10V или ток 4...20mA Вход	ВКЛ: токовый сигнал 0(4)...20 mA Вход	ВКЛ: При увеличении сигнала привод вращается по часовой стрелке.	

Модель регулирует вспомогательный переключатель

Заводская настройка:

Переключатель a	Переключатель 01,02	Переключатель 01,03
0-10°	Короткое замыкание	Разомкнутая цепь
10-90°	Разомкнутая цепь	Короткое замыкание

Переключатель b	Переключатель 04,05	Переключатель 04,06
0-80°	Разомкнутая цепь	Короткое замыкание
80-90°	Короткое замыкание	Разомкнутая цепь



*В соответствии с требованиями заказчика установите угол переключения.

Осторожность

1. Электропривод не допускается к использованию вне указанной области применения.
2. Корпус оборудования может быть открыт только производителем. Он не содержит компонентов, которые пользователь может заменить или отремонтировать.
3. Устройство содержит электрические и электронные компоненты и не может быть утилизирован в качестве домашнего мусора. Должны соблюдаться все местные правила и требования.